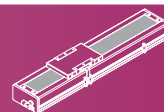
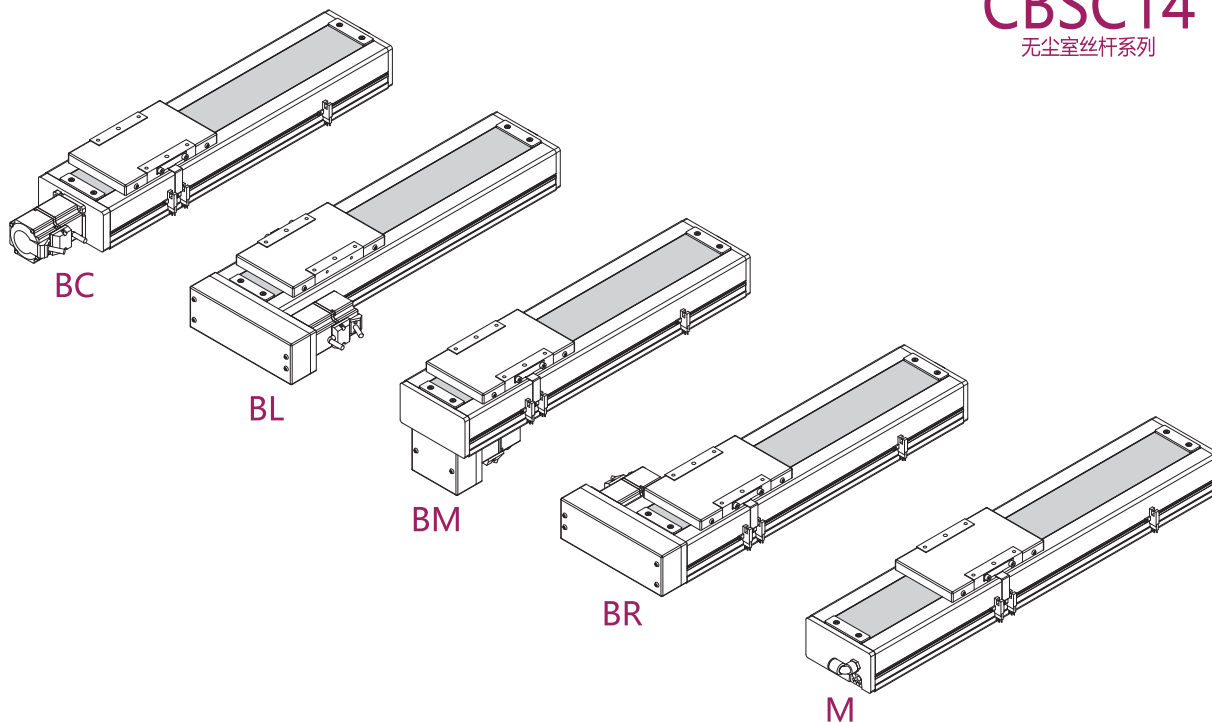




CBSC14



CBSC14 无尘室丝杆系列



推荐电机规格	最大行程	最高速度	扭矩 (N.m)	丝杆外径	直线导轨规格
200W 伺服	1050mm	1000mm/s	0.64(额定扭矩)	16mm	15×12.5-2 支
400W 伺服	1050mm	1000mm/s	1.27(额定扭矩)	16mm	15×12.5-2 支

型号表示方式

CBSC14	-	10	-	300	-	M	-	P	40	B	-	C	4
产品系列		丝杆导程		有效行程		电机安装方式		电机品牌	电机规格	刹车		原点开关	极限开关
		05 5mm		100~1050mm		M 电机内置		P 松下	20 200W 伺服	B 带刹车		内置型	内置型
		10 10mm		间隔 50mm		BC 电机直连		Y 安川	40 400W 伺服			A 电机侧	1 1个
		16 16mm		非标行程可定制		BM 电机下折		M 三菱	57 57 步进	不表示 不带刹车		B 电机反侧	2 2个
		20 20mm				BR 电机右折		T 台达	如选用 57 系列步进电机, 推荐选最大静止扭矩大于 1.27N.m 的型号 其它规格请咨询本公司			外置型	外置型
						BL 电机左折		H 汇川				C 电机侧	3 1个
								L 雷赛				D 电机反侧	4 2个
								其它品牌请咨询本公司				无	无
												E 无	5 无

CBSC5

CBSC6

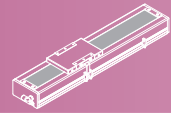
CBSC10

CBSC12

CBSC14

CBSC17

CBSC22



详细参数表

推荐电机规格		200W 伺服				400W 伺服				
性能	重复定位精度 (mm)	±0.01				±0.01				
	丝杆导程 (mm)	5	10	16	20	5	10	16	20	
	最高速度 (mm/s)	250	500	800	1000	250	500	800	1000	
	最大负载 (kg)	水平使用	95	75	44	35	110	88	48	40
		竖直使用	27	18	7	4	33	22	10	8
	额定推力 (N)	680	340	212	170	1360	680	415	340	
标准行程 (mm)	100~1050 (50mm 间隔)									
零部件	滚珠丝杆外径 (mm)	16								
	直线导轨规格	15×12.5 两支 双滑块								
	感应开关	外置型	EE-SX672(NPN)							
内置型		EE-SX674(NPN)								

容许力矩表

Mxd	124 N.m
Myd	99 N.m
Mzd	99 N.m

表中力矩值是以滑台行走寿命 10000km 为基准的动态容许力矩。
力矩条件：
 $Mx/Mxd + My/Myd + Mz/Mzd \leq 1$
(Mx、My、Mz 分别为各个方向的实际力矩)

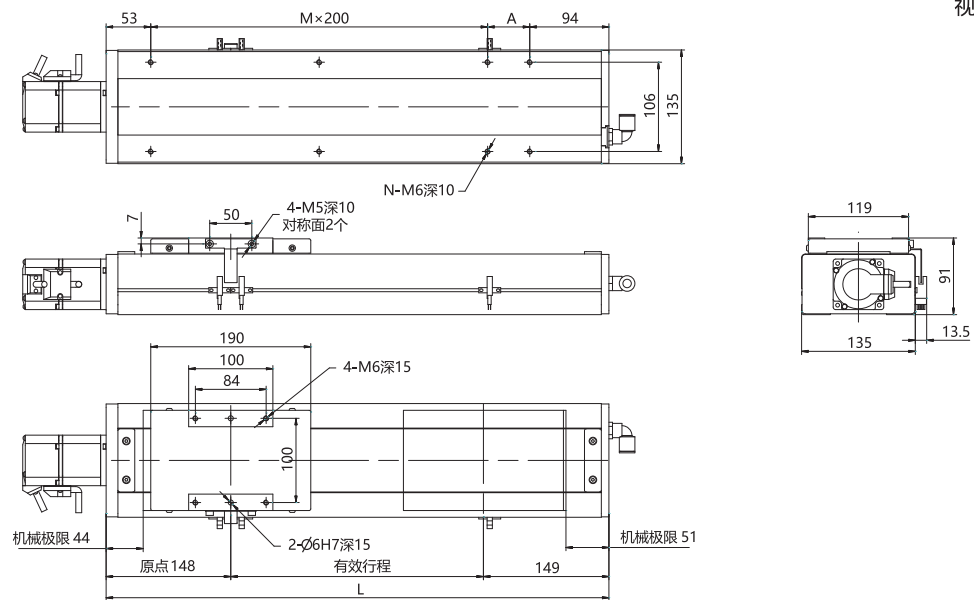
- ### 说明
- 实际负载需满足以下条件：
(a) 满足“详细参数表”中最大负载条件
(b) 满足“容许力矩表”中力矩条件
如超出条件使用将大幅降低滑台寿命
 - 表中数据以额定寿命 10000km 为基准
 - 表中重复定位精度为单方向数值
 - 丝杆传动型滑台达到一定行程后，最高速度需降低，以免滑台发生共振，不同行程对应的最高速度请参考选型页
 - 滑台额定加速度 0.3G，短行程滑台可能无法达到最高速度
 - 滑台如果竖直使用，请选择带抱闸电机
 - 同步带传动型滑台不能竖直使用

BC

2D及3D图可至www.micronauto.com下载

单位：mm

视角：



有效行程	100	150	200	250	300	350	400	450	500	550	600	650	700	750	800	850	900	950	1000	1050
L	397	447	497	547	597	647	697	747	797	847	897	947	997	1047	1097	1147	1197	1247	1297	1347
A	50	100	150	200	50	100	150	200	50	100	150	200	50	100	150	200	50	100	150	200
M	1	1	1	1	2	2	2	2	3	3	3	3	4	4	4	4	5	5	5	5
N	6	6	6	6	8	8	8	8	10	10	10	10	12	12	12	12	14	14	14	14
质量 (KG) 不含电机	10.6	11.1	11.6	12.1	12.6	13.1	13.6	14.1	14.6	15.1	15.6	16.1	16.6	17.1	17.6	18.1	18.6	19.1	19.6	20.1

目录

应用示例

产品选型

一般环境
丝杆系列
(BSC系列)

无尘室
丝杆系列
(CBSC系列)

一般环境
同步带系列
(TB系列)

无尘室
同步带系列
(CTB系列)

其它系列

参考资料

CBSC5

CBSC6

CBSC10

CBSC12

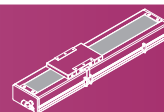
CBSC14

CBSC17

CBSC22



CBSC14



目录

应用示例

产品选型

一般环境
丝杆系列
(BSC系列)

无尘室
丝杆系列
(CBSC系列)

一般环境
同步带系列
(TB系列)

无尘室
同步带系列
(CTB系列)

其它系列

参考资料

CBSC5

CBSC6

CBSC10

CBSC12

CBSC14

CBSC17

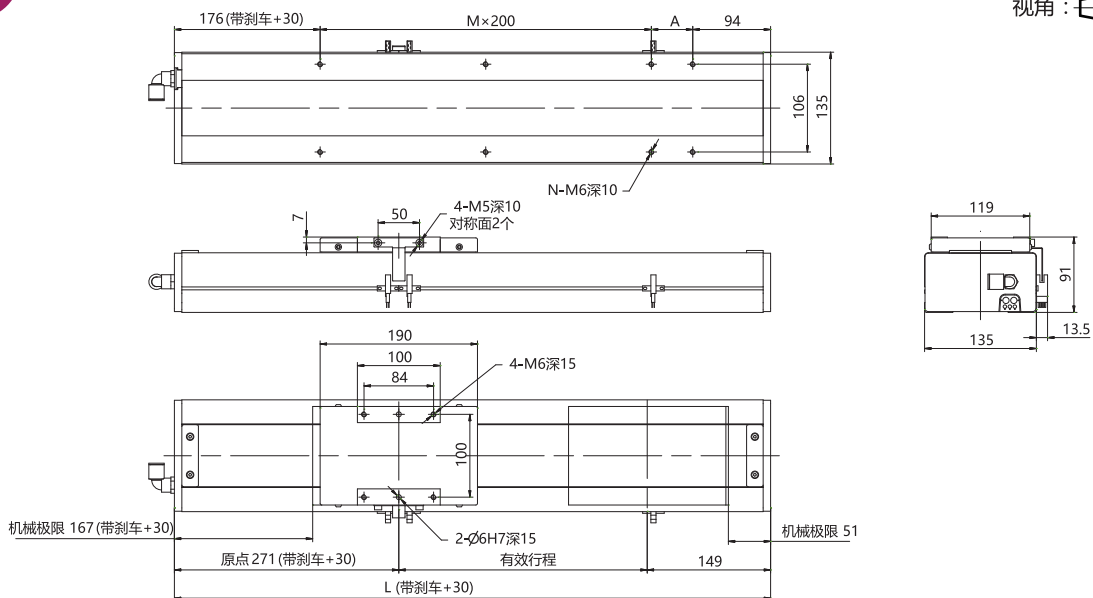
CBSC22

M

2D及3D图可至www.micronauto.com下载

单位：mm

视角：



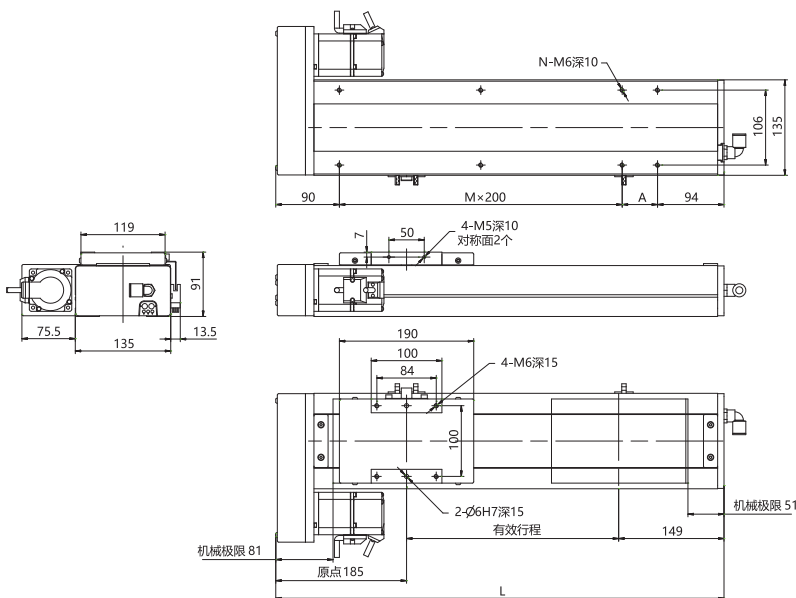
有效行程	100	150	200	250	300	350	400	450	500	550	600	650	700	750	800	850	900	950	1000	1050
L	520	570	620	670	720	770	820	870	920	970	1020	1070	1120	1170	1220	1270	1320	1370	1420	1470
A	50	100	150	200	50	100	150	200	50	100	150	200	50	100	150	200	50	100	150	200
M	1	1	1	1	2	2	2	2	3	3	3	3	4	4	4	4	5	5	5	5
N	6	6	6	6	8	8	8	8	10	10	10	10	12	12	12	12	14	14	14	14
质量 (KG) 不含电机	10.6	11.1	11.6	12.1	12.6	13.1	13.6	14.1	14.6	15.1	15.6	16.1	16.6	17.1	17.6	18.1	18.6	19.1	19.6	20.1

BL

2D及3D图可至www.micronauto.com下载

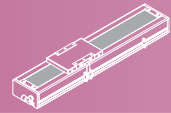
单位：mm

视角：



有效行程	100	150	200	250	300	350	400	450	500	550	600	650	700	750	800	850	900	950	1000	1050
L	434	484	534	584	634	684	734	784	834	884	934	984	1034	1084	1134	1184	1234	1284	1334	1384
A	50	100	150	200	50	100	150	200	50	100	150	200	50	100	150	200	50	100	150	200
M	1	1	1	1	2	2	2	2	3	3	3	3	4	4	4	4	5	5	5	5
N	6	6	6	6	8	8	8	8	10	10	10	10	12	12	12	12	14	14	14	14
质量 (KG) 不含电机	9.8	10.3	10.8	11.3	11.8	12.3	12.8	13.3	13.8	14.3	14.8	15.3	15.8	16.3	16.8	17.3	17.8	18.3	18.8	19.3

CBSC14

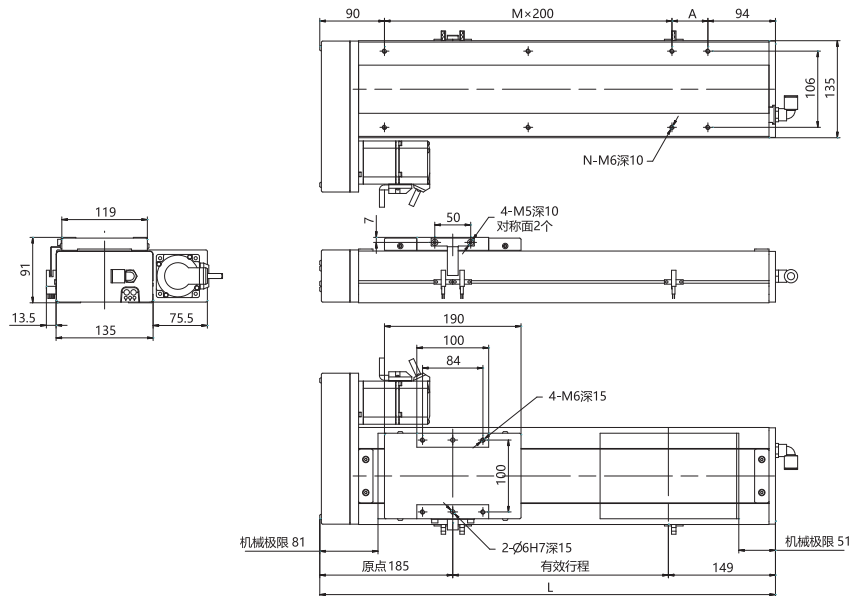


BR

2D及3D图可至www.micronauto.com下载

单位：mm

视角：



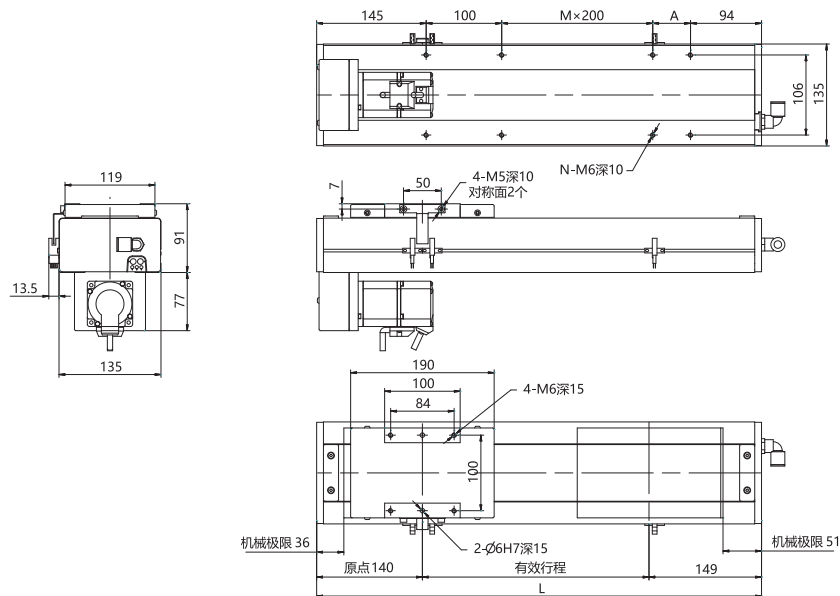
有效行程	100	150	200	250	300	350	400	450	500	550	600	650	700	750	800	850	900	950	1000	1050
L	434	484	534	584	634	684	734	784	834	884	934	984	1034	1084	1134	1184	1234	1284	1334	1384
A	50	100	150	200	50	100	150	200	50	100	150	200	50	100	150	200	50	100	150	200
M	1	1	1	1	2	2	2	2	3	3	3	3	4	4	4	4	5	5	5	5
N	6	6	6	6	8	8	8	8	10	10	10	10	12	12	12	12	14	14	14	14
质量 (KG) 不含电机	9.8	10.3	10.8	11.3	11.8	12.3	12.8	13.3	13.8	14.3	14.8	15.3	15.8	16.3	16.8	17.3	17.8	18.3	18.8	19.3

BM

2D及3D图可至www.micronauto.com下载

单位：mm

视角：



有效行程	100	150	200	250	300	350	400	450	500	550	600	650	700	750	800	850	900	950	1000	1050
L	389	439	489	539	589	639	689	739	789	839	889	939	989	1039	1089	1139	1189	1239	1289	1339
A	50	100	150	200	50	100	150	200	50	100	150	200	50	100	150	200	50	100	150	200
M	0	0	0	0	1	1	1	1	2	2	2	2	3	3	3	3	4	4	4	4
N	6	6	6	6	8	8	8	8	10	10	10	10	12	12	12	12	14	14	14	14
质量 (KG) 不含电机	9.8	10.3	10.8	11.3	11.8	12.3	12.8	13.3	13.8	14.3	14.8	15.3	15.8	16.3	16.8	17.3	17.8	18.3	18.8	19.3

目录

应用示例

产品选型

一般环境
丝杆系列
(BSC系列)

无尘室
丝杆系列
(CBSC系列)

一般环境
同步带系列
(TB系列)

无尘室
同步带系列
(CTB系列)

其它系列

参考资料

CBSC5

CBSC6

CBSC10

CBSC12

CBSC14

CBSC17

CBSC22